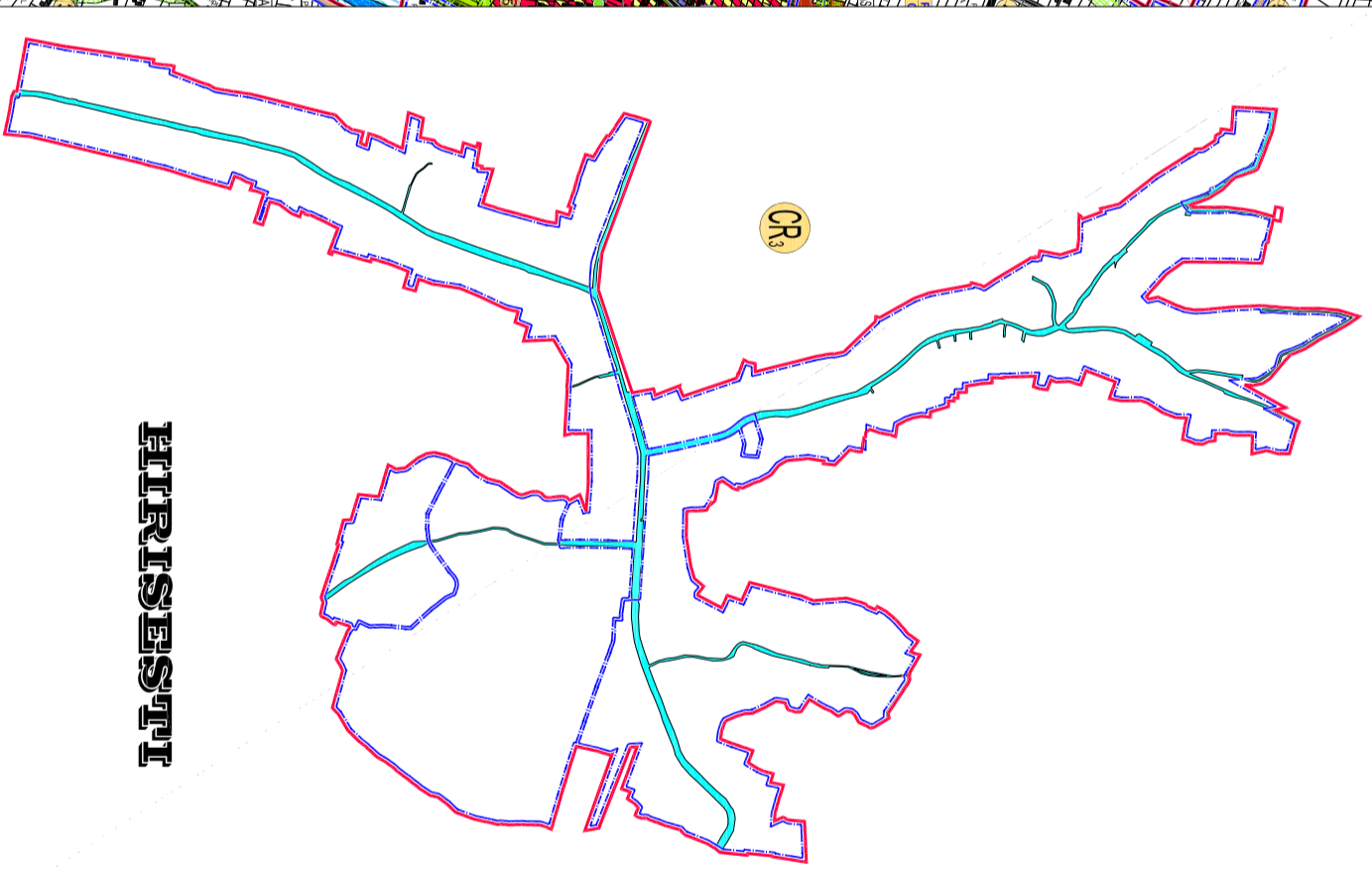
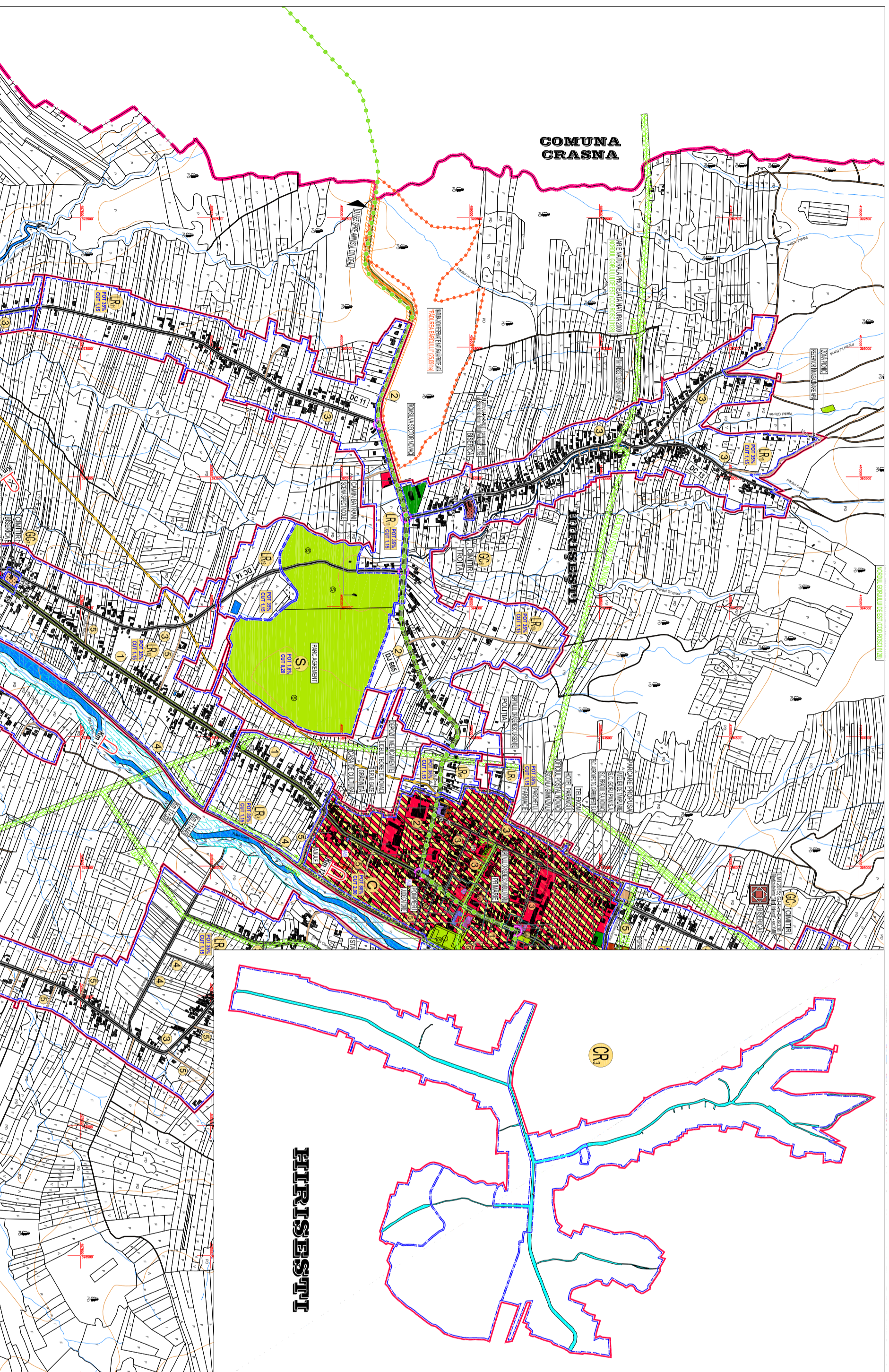
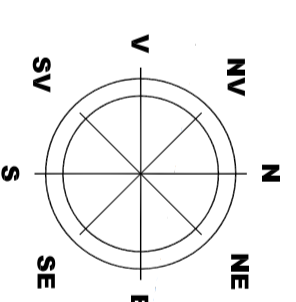
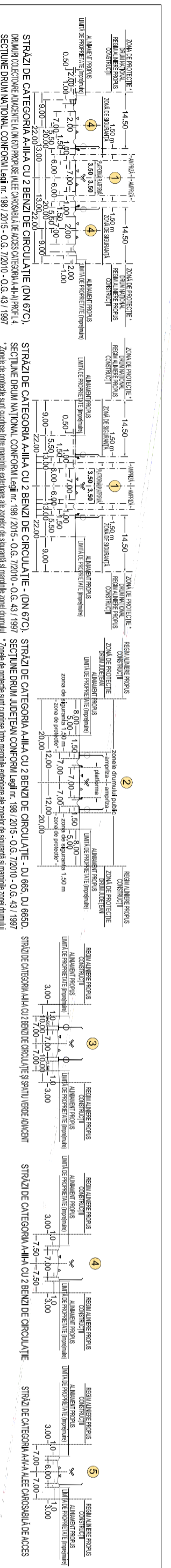


# UNITATE TERITORIALĂ DE REFERINȚĂ CR3 - HIRIȘEȘTI

## 1. DATE DE RECUNOASTERE DELIMITARE SI PROFILURI TRANSVERSALE CARACTERISTICE FUNCTIUNE DOMINANTA CONSTRUCTII SI AMENAJARI RUTIERE



**HIRIȘEȘTI**



**LEGENDA**

LIMITE TERITORIALE

- LIMITA TERITORIULUI ADMINISTRATIV AL JUDEȚULUI GORJ
- LIMITA TERITORIULUI ADMINISTRATIV AL ORAȘULUI NOVA CI
- LIMITA TERITORIULUI INTRAVILAN PROPUȘ
- LIMITA UNITĂȚE TERITORIALĂ DE REFERINȚĂ (U.T.R.)
- LIMITA ZONA CENTRALĂ

**ZONIFICARE FUNCȚIONALĂ**

- ZONĂ INSTIȚIȚII ȘI SERVICII PUBLICE
- ZONĂ PENTRU LOCUINȚE P+1/2+M ȘI FUNCȚIUNI COMPLEMENTARE
- ZONĂ MULTIFUNCȚIONALĂ LOCUINȚE P+1/2+M, INSTIȚIȚII ȘI SERVICII PUBLICE COMPATIBILE CU ZONA DE LOCUIT P+1/2+M
- ZONĂ MULTIFUNCȚIONALĂ LOCUINȚE P+4+M ȘI SERVICII PUBLICE COMPATIBILE CU ZONA P+1/2+M
- ZONĂ UNITĂȚI ECONOMICE INDUSTRIALE ȘI DEPOZITARE
- ZONĂ UNITĂȚI ECONOMICE AGRICOLE
- ZONĂ SPAȚII VERZI PENTRU ODIHNĂ, AGREMENT ȘI SPORT
- ZONĂ DE GOSPODĂRIE COMUNALĂ/CIMITIRE
- ZONĂ CONȘTRUCȚII AFERENTE DOTĂRIILOR TEHNICO-EDILITARE
- ZONĂ CONȘTRUCȚII AFERENTE CĂILOR DE COMUNICĂȚIE RUTIERĂ
- ZONĂ TERENURI CU DESTINAȚIE SPECIALĂ M.Ap.N.
- ZONĂ TERENURI CU DESTINAȚIE SPECIALĂ
- APE
- TERENURI FORESTIERE - PĂDURI
- CLĂDIRI REAMBLULATE 2018

**LR**

SIMBOL UNITATE TERITORIALĂ DE REFERINȚĂ (U.T.R.)

**CĂI DE COMUNICĂȚIE**

- DRUMURI NAȚIONALE
- DRUMURI JUDEȚENE
- DRUMURI COMUNALE
- DRUMURI AMENAJATE (IMBRĂCĂMINȚI ASFALTICE)
- DRUMURI NEAMENAJATE (PĂMÂNT BĂTUȚ)
- DRUMURI COLECTORIE PROPUSE LA DRUMURILE NAȚIONALE
- CIRCULAȚII CAROSABILE PROPUSE PRIN P.U.Z. OBȘTEA CERBUL

**1**

**PROFIL TRANSVERSAL PROPUȘ CIRCULAȚII CAROSABILE**

**REGLAMENTARI**

1. FUNCȚIUNI PERMISE - ART. 16 LUCRĂRI DE UTILITATE PUBLICĂ  
- ACCESE CAROSABILE - ÎN CONDIȚIILE PREZENTULUI REGULAMENT DE URBANISM, CARE NU CREEAZĂ DISFUNCȚIONALITĂȚI ȘI ÎNCOMPATIBILITĂȚI  
ÎN ZONA, CU RESPECTAREA ART. 3 - 16 REGULI DE BAZĂ  
PRIVIND MODUL DE OCUPARE A TERENURILOR

2. UTILIZĂRI PERMISE CU CONDIȚII

- ZONĂ DE PROTECȚIE LEA 20 KV (12,00 m din ax) conf. Ord. 4 din 09.03.2007 (M. Of. 259/2007)
- ZONĂ DE PROTECȚIE LEA 400 KV (37,50 m din ax) conf. Ord. 4 din 09.03.2007 (M. Of. 259/2007)
- ZONĂ DE SIGURANȚĂ CONȘTRUCȚIA GAZE NATURALE JOAȘĂ PRESIUNE (3,00 m din ax)
- ZONĂ DE PROTECȚIE AFERENTĂ ANTENĂ GSM (150,00 m rașă de locuințe)

**ZONE DE PROTECȚIE / INTERDICȚIE**

- NATURAL 200 - RIPIARIILE PROTEJATE - RÂUL DOLCI (COD ROȘCOR20), MPRUL CERCULUI DE EST (COD ROȘCOR18)
- REZERVAȚIA NATURALĂ PROTEJATĂ DE INTERES NAȚIONAL (PADUREA BĂRCOLUȚ 25,09 ha) NOVA CI-24,76 ha (LEGEA 52/2000)
- ZONĂ DE PROTECȚIE DRUMURI NAȚIONALE (22,00 m lărgime extensie ale zonei de siguranță și marginile zonei drumului)
- ZONĂ DE PROTECȚIE DRUMURI JUDEȚENE (20,00 m lărgime extensie ale zonei de siguranță și marginile zonei drumului)
- ZONĂ DE PROTECȚIE DRUMURI COMUNALE (18,00 m lărgime extensie ale zonei de siguranță și marginile zonei drumului)
- ZONĂ PROTEJATĂ DE BAZA MONUMENTELOR SAINTRE (CIMITIR 50,00 m - GOSPODĂRIE DE APA 15,00 m - STĂȚIE DE EPURARE 100,00 m)
- MOBIL E MONUMENTE ISTORICE CONFORM LISTEI LMI 2015-MCC-INIMIMO 113 bis/15.02.2016
- ZONĂ MOBIL E MONUMENTE ISTORICE CONFORM LISTEI LMI 2015-MCC-INIMIMO 113 bis/15.02.2016
- MOBIL E CU VALOARE ARHITECTURALĂ/AMBIENTALĂ/COMPARATIVĂ/PRIN STILUL ISTORIC CARE ÎN BENEFICIUL DE STATUL DE MONUMENT ISTORIC

**LIMITĂ DE PROTECȚIE FAȚĂ DE OBIECTIVE CU VALOARE DE PATRIMONIUL - MONUMENTE ISTORICE CONFORM LMI\***

**ZONĂ DE PROTECȚIE PROTĂJATĂ DE INTERES LOCAL, PENTRU PROTEJAREA UNOR VALORI, CARE NU BENEFIȚIAZĂ DE STATUTUL DE MONUMENT ISTORIC CONFORM LEGII APELOR NR. 107/1996 - ANEXA 2**

**ZONE CU RISCURI NATURALE PREZIZIBILE ALUNEĂCĂRI DE TEREN**

**CĂNILE PUVĂLE, CUSURI ȘI OGĂZNI DE APĂ LA CARE SE PROPUȘ LUCRĂRI DE DECOLĂTARE ȘI PROTECȚIE NAȚIONALE**

**ZONE CU RISC DE INUNDAȚII CONFORM "HĂRTIILOR DE HAZARD ȘI RISC LA INUNDAȚII" (DIRECTIVA 2007/60/EC)**

**3. CONDIȚII DE AMPLASARE ȘI CONFORMARE A CONȘTRUCȚIILOR**

**3.1 REGULI DE AMPLASARE ȘI RETRAGEREA MINIME CALIGATORII**

- ART. 17 - ORIENTAREA FAȚA DE PUNCTELE CARDINALE
- ART. 18 - AMPLASAREA FAȚA DE DRUMURILE PUBLICE
- ART. 20 - AMPLASAREA FAȚA DE CĂI FERATE
- ART. 23 - AMPLASAREA FAȚA DE ALIMENTANT
- ART. 24 - AMPLASAREA ÎN INTERIORUL PARCELEI

**3.2 REGULI PRIVIND ASIGURAREA ACCESULOR OBLIGATORII**

ART. 25, ART. 26 - ACCESE CAROSABILE, ACCESE PIETONALE