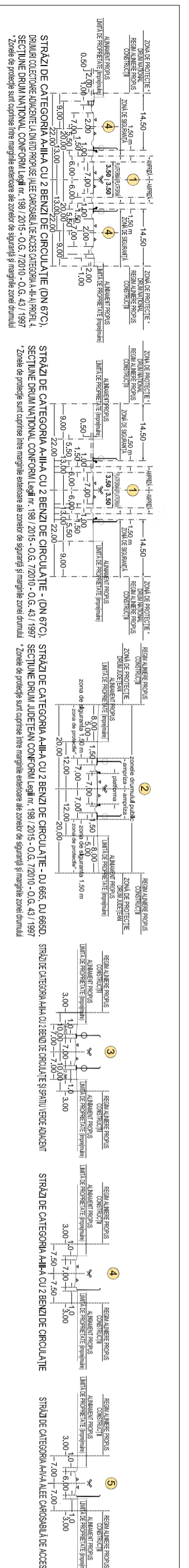
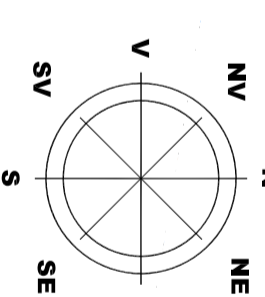
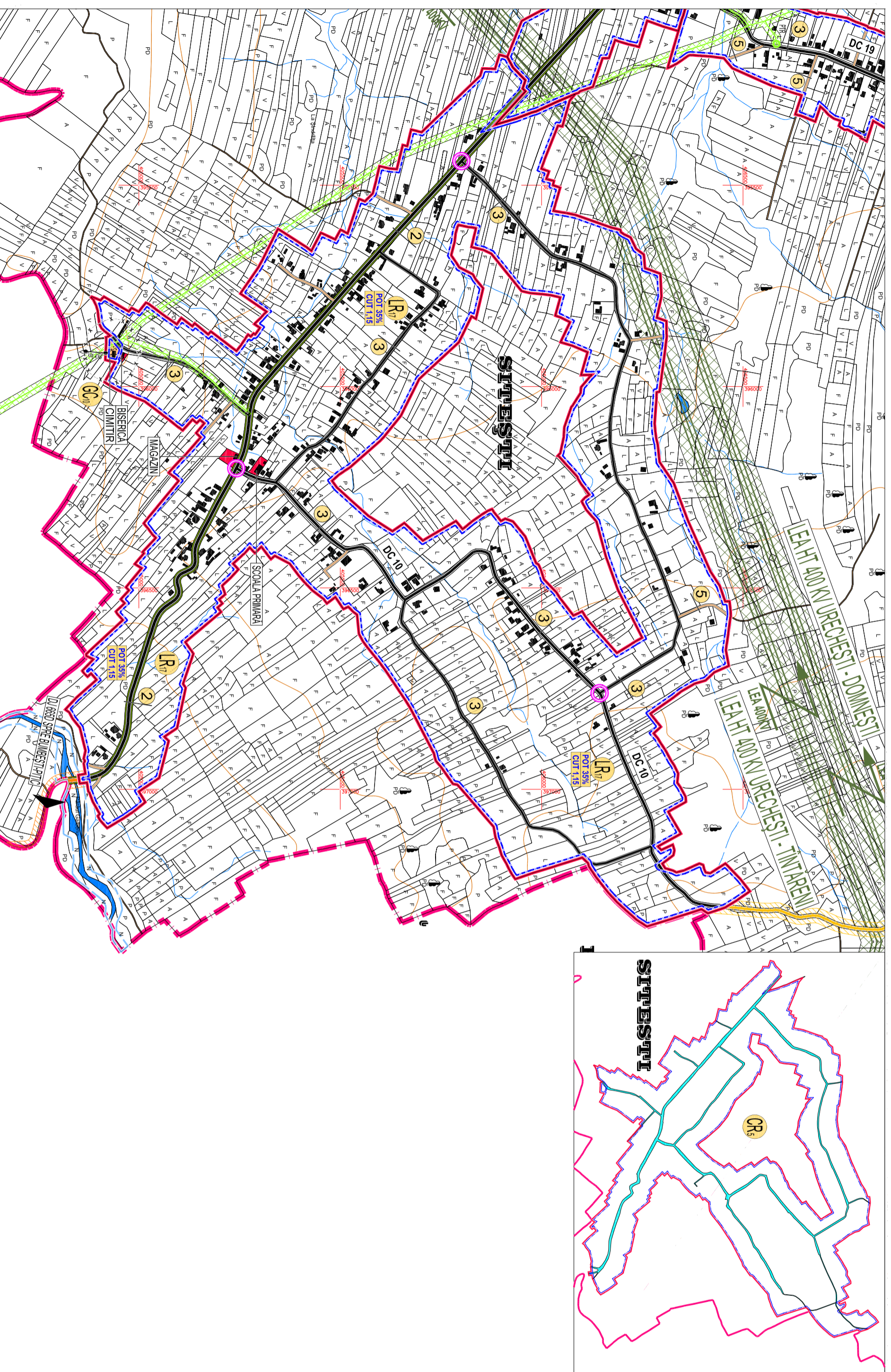


# UNITATE TERITORIALĂ DE REFERINȚĂ CR5 - SITEȘTI

## 1. DATE DE RECUNOASTERE DELIMITARE SI PROFILURI TRANSVERSALE CARACTERISTICE FUNCTIUNE DOMINANTA CONSTRUCTII SI AMENAJARI RUTIERE



### LEGENDA

**LIMITE TERITORIALE**

- LIMITA TERITORIULUI ADMINISTRATIV AL JUDETELUI GORJ
- LIMITA TERITORIULUI ADMINISTRATIV AL ORAȘULUI NOVAČI
- LIMITA TERITORIULUI INTRAVILAN PROPUS
- LIMITA UNITATE TERITORIALĂ DE REFERINȚĂ (U.T.R.)
- LIMITA ZONA CENTRALĂ

**ZONIFICARE FUNCȚIONALĂ**

- ZONĂ INSTIȚIJI ȘI SERVICII PUBLICE
- ZONĂ PENTRU LOCUINȚE P+1/2+M ȘI FUNCȚIUNI COMPLEMENTARE
- ZONĂ MULTIFUNCȚIONALĂ LOCUINȚE P+1/2+M, INSTIȚIJI ȘI SERVICII PUBLICE COMPATIBILE CU ZONA DE LOCUIT PUZ OBȘTEA CERBU
- ZONĂ MULTIFUNCȚIONALĂ LOCUINȚE TURISM P+4+M ȘI SERVICII PUBLICE COMPATIBILE CU ZONA PUZ OBȘTEA CERBU
- ZONĂ UNITĂȚI ECONOMICE INDUSTRIALE ȘI DEPOZITARE
- ZONĂ UNITĂȚI ECONOMICE AGRICOLE
- ZONĂ SPAȚII VERZI PENTRU ODihnĂ, AGREMENT ȘI SPORT
- ZONĂ DE GOSPODĂRIE COMUNALĂ ACIMITRE
- ZONĂ DE CONȘTRUCȚII AFERENTE DOTĂRIILOR TEHNICO-EDILITARE
- ZONĂ CONȘTRUCȚII AFERENTE CĂILOR DE COMUNICAȚIE RUTIERĂ
- ZONĂ TERENURI CU DESTINAȚIE SPECIALĂ M.Ap.N.
- ZONĂ TERENURI CU DESTINAȚIE SPECIALĂ
- APE
- TEREENURI FORESTIERE - PĂDURI
- CLĂDIRI REAMBLULATE 2018

**LR** SIMBOL UNITATE TERITORIALĂ DE REFERINȚĂ (U.T.R.)

**CĂI DE COMUNICAȚIE**

- DRUMURI NAȚIONALE
- DRUMURI JUDEȚENE
- DRUMURI COMUNALE
- DRUMURI AMENAJATE (IMBRĂCĂMINȚI ASFALTICE)
- DRUMURI NEAMENAJATE (PĂMÂNT BĂTUȚ)
- DRUMURI COLECTABILE PROPUSE LA DRUMURILE NAȚIONALE
- CIRCULAȚII CAROSABILE PROPUSE PRIN P.U.Z. OBȘTEA CERBU
- INTERSECȚII IMPORTANTE PROPUSE PENTRU MODERNIZARE

**1** PROFIL TRANSVERSAL PROPUS CIRCULAȚII CAROSABILE

**REGLEMENTARI**

1. FUNCȚIUNI PERMISE - ART. 16 LUCRĂRI DE UTILITATE PUBLICĂ - ACCESE CAROSABILE - IN CONȘTITULI E PREZENTULUI REGULAMENT DE URBANISM, CARE NU CREEAZĂ DISFUNCȚIONALITĂȚI ȘI INCOMPATIBILITĂȚI
2. UTILIZĂRI PERMISE CU CONȘTITULI

- ZONĂ DE PROTECȚIE LEA 20 KV (12,00 m din ax) conf. Ord. 4 din 09.03.2007 (M. Of. 259/2007)
- ZONĂ DE PROTECȚIE LEA 400 KV (37,50 m din ax) conf. Ord. 4 din 09.03.2007 (M. Of. 259/2007)
- ZONĂ DE SIGURANȚĂ CONȘTITĂ GAZE NATURALE JOASĂ PRESIUNE (3,00 m din ax)
- ZONĂ DE PROTECȚIE AFERENTĂ ANTENĂ GSM (150,00 m față de locuințe)

**ZONE DE PROTECȚIE / INTERDICȚIE**

- NATURALA 2001 (ARI NATURALE PROTEJATE - ARIU) (COD ROȘCROȘ20)
- REZERVAȚIE NATURALĂ DE INTERES NAȚIONAL (PĂDUREA BĂRCOLUȚ 25,09 ha) NOVAČI-24,76 ha (LEGEA 5/2000)
- ZONĂ DE PROTECȚIE DRUMURI JUDEȚENE (22,00 m lărgime extensivă ale zonelor de siguranță și marginile zonelor drumului)
- ZONĂ DE PROTECȚIE DRUMURI JUDEȚENE (20,00 m lărgime extensivă ale zonelor de siguranță și marginile zonelor drumului)
- ZONĂ DE PROTECȚIE DRUMURI COMUNALE (18,00 m lărgime extensivă ale zonelor de siguranță și marginile zonelor drumului)
- ZONĂ DE PROTECȚIE DE BAZA MONELOR SANITARE (CIMITIR 50,00 m - GOSPODĂRIE DE APA 15,00 m - STĂȚIE DE EPURARE 100,00 m)
- MOBILE ȘI MONUMENTE ISTORICE CONFORM LISTEI LMI 2015-MCC-INMIIMO 113 bis/15.02.2016
- ZONĂ IMOBILE MONUMENTE ISTORICE CONFORM LISTEI LMI 2015-MCC-INMIIMO 113 bis/15.02.2016
- MOBILE CU VALOARE ARHITECTURALĂ, AMBENTALĂ ȘI ȘTIINȚIFICĂ CARE NU BENEFICIAZĂ DE STATUTUL DE MONUMENT ISTORIC

**LIMITĂ DE PROTECȚIE FAȚĂ DE OBIECTIVE CU VALOARE DE PATRIMONIU -**

- MONUMENTE ISTORICE CONFORM "LMI"

**ZONĂ CONȘTRUITĂ PROTEJATĂ DE INTERES LOCAL, PENTRU PROTEJAREA UNOR VALORI, CARE NU BENEFICIAZĂ DE STATUTUL DE MONUMENT ISTORIC CONFORM LEGII APELOR NR. 107/1996 - ANEXA 2**

**ZONĂ DE PROTECȚIE CURSURI DE APĂ OĂZUNZI DE APĂ, LUCRĂRI HIDROTEHNICE - 15,00 m/30,00 m**

**ZONE CU RISCURI NATURALE PREZIZIBILE AL UNECĂRI DE TEREN**

- CANALE PLUVIALE, CURSURI ȘI OĂZUNZI DE APĂ LA CARE SE PROPU LUCRĂRI DE DEOCUMINARE ȘI PROTECȚIE VALURI
- ZONE CU RISC DE INUNDAȚII CONFORM "HĂRTIILOR DE HAZARD ȘI RISC LA INUNDAȚII" (DIRECTIVA 2007/60/EC)

**3. CONȘTITULI DE AMPLASARE ȘI CONFORMARE A CONȘTRUCȚIILOR**

3.1 REGULI DE AMPLASARE ȘI RETRĂGERI MINIME CALIGATORII

- ART. 17 - ORIENTAREA FAȚĂ DE PUNCTELE CARDINALE
- ART. 18 - AMPLASAREA FAȚĂ DE DRUMURILE PUBLICE
- ART. 20 - AMPLASAREA FAȚĂ DE CAL FERVANT
- ART. 23 - AMPLASAREA FAȚĂ DE ALINAMENT
- ART. 24 - AMPLASAREA ÎN INTERIORUL PARCELEI
- ART. 25, ART. 26 - ACCESE CAROSABILE, ACCESE PIETONALE

3.2 REGULI PRIVIND ASIGURĂREACĂCEȘTELOR OBLIGATORII